

Información de producto

Ventana eléctrica para cubierta plana VELUX INTEGRA CVP con cúpula de vidrio curvo ISD 1093



Descripción

- Ventana eléctrica para cubierta plana con cúpula de vidrio curvo
- Innovador diseño de vidrio curvo para una estética y funcionalidad óptimas:
 - diseño exterior curvo y elegante en vidrio y aluminio
 - evacuación excelente del agua de lluvia
- Motor de accionamiento silencioso pre-instalado en zona oculta
- Accionamiento mediante mando a distancia
- Sensor de lluvia que asegura el cierre de la ventana si fuera necesario
- Fácil instalación de accesorios automáticos de decoración o protección solar como cortinas o toldos
- Marco en resistente PVC blanco de gran calidad sin necesidad de mantenimiento
- Acristalamiento aislante bajo emisivo
- Cúpula protectora de vidrio curvo con perfil de aluminio oculto

Pendiente de la cubierta

- Se puede instalar en cubiertas con pendientes entre 0° y 15°

Materiales

- Perfilera de PVC blanco (100% reciclable, sin metales pesados) con aislamiento térmico interior.
- Doble acristalamiento con vidrio interior laminado aislante de seguridad
- Cúpula curva con acristalamiento templado de 5-6 mm (en función del tamaño) con recubrimiento de seda de alta resistencia al impacto y gran durabilidad. Perfilera de aluminio extruido sin necesidad de mantenimiento.

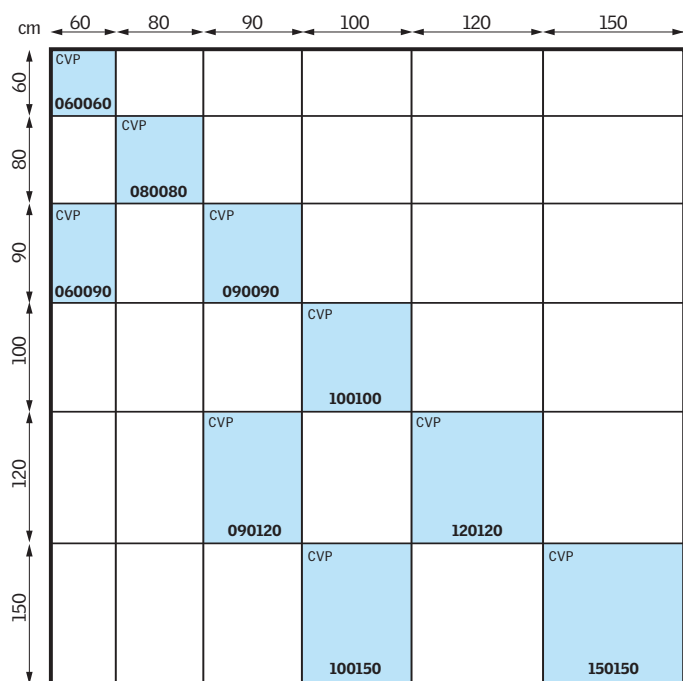
Composición del acristalamiento

	-- 73 QV	-- 73 UT
Vidrio interior	3+3 mm laminado	3+3 mm laminado
Vidrio exterior	4 mm flotado extra aislante	4 mm flotado extra aislante
Cámara aislante	14,5 mm	14,5 mm
Acristalamiento	Doble	Doble
Gas de la cámara aislante	Argón	Argón

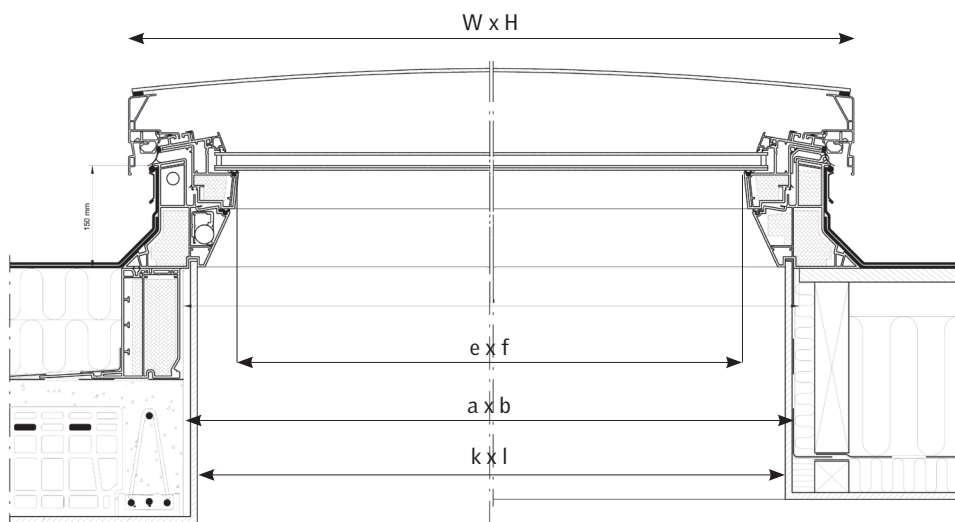
Valores técnicos

Transmitancia térmica U_{rc}, ref. 300 [W/m²K]	EN 1873:2014	0,72	0,76
Aislamiento acústico R_w [dB]	EN ISO 10140-2	37 (-1; -5)	31 (-1; -3)
Factor solar g (cúpula transparente)	EN 410	0,53	0,51
Transmitancia luminosa τ_v	EN 410	0,72	0,72
Transmisión de rayos ultravioleta τ_{uv}	EN 410	0,05	0,05
Permeabilidad al aire	EN 12207	4	4
Reacción al fuego	EN 13501-1	B-s1, d0	B-s1, d0

Tamaños disponibles y superficie de iluminación

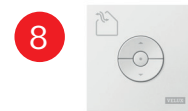
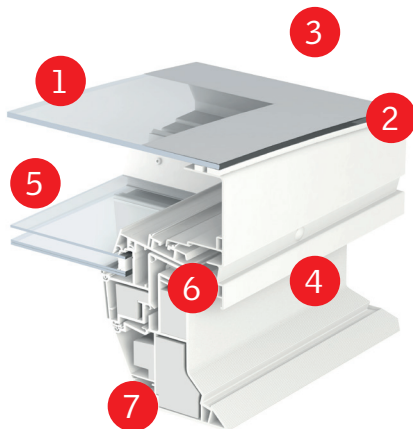
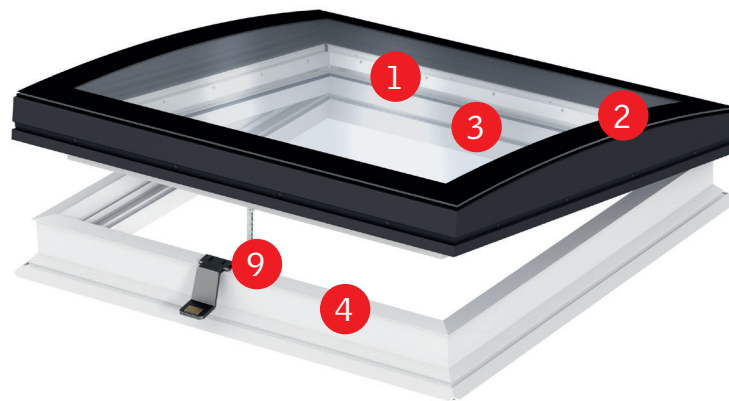


(0)= Área de luz natural efectiva, m²



		Medidas								
		060060	060090	080080	090090	100100	090120	120120	100150	150150
Dimensiones exteriores (WxH)	en mm	756 x 756	756 x 1056	956 x 956	1056 x 1056	1156 x 1156	1056 x 1356	1356 x 1356	1156 x 1656	1656 x 1656
Huevo forjado (axb)	en mm	600 x 600	600 x 900	800 x 800	900 x 900	1000 x 1000	900 x 1200	1200 x 1200	1000 x 1500	1500 x 1500
Acristamiento visible (exf)	en mm	435 x 435	435 x 735	635 x 635	735 x 735	835 x 835	735 x 1035	1035 x 1035	835 x 1335	1335 x 1335
	en m ²	0,19	0,32	0,4	0,54	0,7	0,76	1,07	1,11	1,78
Superficie de ventilación (ventana abierta)	en m ²	0,12	0,14	0,16	0,18	0,2	0,2	0,24	0,23	0,3
Remate interior (kxl)	en mm	559 x 559	559 x 859	759 x 759	859 x 859	959 x 959	859 x 1159	1159 x 1159	959 x 1459	1459 x 1459

Características visibles



1 Cúpula

- Cúpula de vidrio templado curvo de 5-6 mm (en función del tamaño) con recubrimiento de seda de alta resistencia al impacto y gran durabilidad. Permite el drenaje natural del agua de lluvia incluso en instalaciones de 0 grados.
 - Perfiles de aluminio extruido de 1.5 mm de grosor en color negro anodizado (RAL más similar 8022)
 - Aporta una significativa reducción al ruido de lluvia y un excelente aislamiento acústico.
 - Fácil limpieza y libre de mantenimiento.

2 Marco de aluminio

- Perfiles de aluminio extruido de 1.5 mm de grosor
 - Color negro anodizado. Color RAL más similar 8022
 - No precisa mantenimiento

3 Revestimiento de seda

- Revestimiento de seda imprimado en el vidrio
- Color negro
- No precisa mantenimiento

4 Perfilería

- Perfilería de la hoja en PVC blanco (100% reciclable, sin metales pesados).
 - Fácil limpieza
 - No precisa mantenimiento

5 Acristalamiento aislante

- Doble acristalamiento aislante de seguridad. (3+3 mm vidrio interior laminado, 14,5 mm cámara aislante de gas argón, 4 mm vidrio flotado con recubrimiento aislante).

6 Aislamiento

- Aislamiento térmico en el interior del marco

7 Recercado

- Canal realizado sobre el marco para facilitar el encuentro con el trasdosado interior

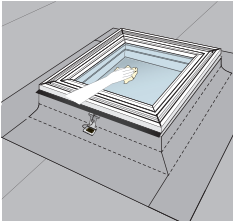
8 Mando a distancia

- Mando a distancia con pantalla táctil VELUX INTEGRA KLR 200, accionado por radiofrecuencia con 8 programas preinstalados

9 Sensor de lluvia

- Asegura el cierre automático de la ventana si comienza a llover

Mantenimiento y limpieza



Para limpiar el acristalamiento exterior, quite la cúpula de la ventana de cubierta plana.

Limpiar sólo con agua limpia. No añada detergentes ni limpiadores al agua tanto para la limpieza de la cúpula como para la base de la ventana.

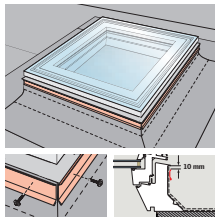
Acabado exterior

Perfiles de aluminio negro	Aluminio anodizado negro. RAL más próximo: 8022
-----------------------------------	--

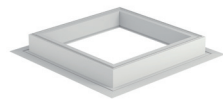
Acabado interior

Perfiles de PVC blanco	NSC color estándar: S 0500-N RAL más próximo: 9016
-------------------------------	---

Accesorios



El perfil de aluminio ZZZ 210 permite la compatibilidad de soldadura de algunas láminas bituminosas con el PVC del marco de la ventana.



El soporte auxiliar ZCE 0015 es opcional y permite elevar la ventana 15 cm. aumentando la altura del marco de 15 cm. a 31 cm.

La extensión auxiliar ZCE 1015 se puede combinar con el soporte ZCE 0015 cuando se requiera alcanzar una altura superior a 31 cm.



Un soporte ZCE 0015 se puede combinar con un máximo de tres ZCE 1015.

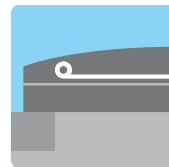
Cortinas y toldos



Protección solar interior

Cortina plisada
Cortina plisada
de oscurecimiento

★
★★



Protección solar exterior

Toldo

▲

- ★ Disponible en accionamiento eléctrico
- ▲ Disponible en accionamiento solar
- ★★ Disponible en accionamiento eléctrico o solar

Certificaciones



Las fábricas de productos VELUX garantizan la implantación de sistemas de calidad de procesos y de sistemas de gestión medioambiental mediante las correspondientes acreditaciones ISO 9001 e ISO 14001

EUTR

En cumplimiento del Reglamento de la madera EUTR, Reglamento (UE) 995/2010

REACH

Somos conscientes de la regulación REACH y de sus obligaciones. Ninguno de nuestros productos contiene sustancias potencialmente preocupantes.