

Información de producto

Ventana giratoria manual de madera GPL



Descripción

- Ventana realizada en madera de pino de alta calidad, con triple capa de barniz acrílico incoloro
- La hoja se mantiene abierta en cualquier posición hasta un máximo de 45°
- Manilla inferior para apertura proyectante
- Aleta de ventilación con filtro integrado para polen e insectos
- Rotación de la hoja 180° para la limpieza del acristalamiento exterior
- Pestillo para la fijación de la hoja en posición de limpieza y ventilación
- Acabado exterior en aluminio gris que no precisa mantenimiento
- Preparada para la instalación de persianas, cortinas, toldos y accesorios manuales, eléctricos o solares
- Manilla de aluminio anodizado para apertura proyectante en la parte inferior

Pendiente de la cubierta

- Se puede instalar en cubiertas con pendientes entre 15° y 55°
- Para su instalación en cubiertas con pendientes entre 55° y 75° debe pedir muelles especiales

Materiales

- Madera de pino laminada, con triple capa de barniz acrílico
- Acristalamiento bajo emisivo con vidrio interior laminado e intercalario de acero inoxidable
- Aluminio lacado gris RAL 7043, cobre o zinc

Certificaciones



Las fábricas de productos VELUX garantizan la implantación de sistemas de calidad de procesos y de sistemas de gestión medioambiental mediante las correspondientes acreditaciones ISO 9001 e ISO 14001

EUTR En cumplimiento del Reglamento de la madera EUTR, Reglamento (UE) 995/2010

REACH Somos conscientes de la regulación REACH y de sus obligaciones. Ninguno de nuestros productos contiene sustancias potencialmente preocupantes.

Composición del acristalamiento

	-- 70	-- 76	-- 68
Vidrio interior	3+3 mm vidrio laminado de seguridad	3+3 vidrio laminado bajo emisivo extra aislante	3+3 vidrio laminado bajo emisivo extra aislante
Vidrio intermedio	-	-	3 mm vidrio flotado termoendurecido
Vidrio exterior	4 mm templado	4 mm templado bajo emisivo extra aislante y extra protección solar	4 mm templado antiroció y fácil limpieza
Cámara aislante	15 mm	15 mm	2 x 12 mm
Acristalamiento	Triple	Doble	Triple
Gas de la cámara aislante	Argón	Argón	Argón

Valores técnicos

Transmitancia térmica U_w [W/m²K] ventanas	1,3	1,3	1,1
Transmitancia térmica U_g [W/m²K] acristalamiento	1,0	1,0	0,7
Aislamiento acústico R_w [dB]	35	35	35
Factor solar g	46%	31%	52%
Transmisión de luz τ_v	68%	64%	72%
Transmisión de rayos ultravioleta τ_{uv}	0,05	0,05	0,05
Permeabilidad al aire	4	4	4
Resistencia a la carga de viento	C3	C3	C3
Reacción al fuego	E	E	E

Datos técnicos en posición de ventilación

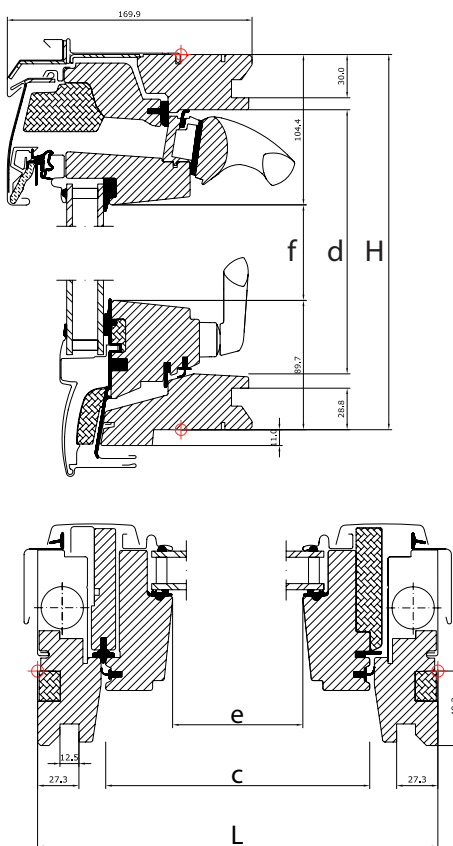
Ancho de ventana	BK	CK	FK	MK	PK	SK	UK
Capacidad de ventilación $q_v = K(Dp)^n$ [l/s]	4 Pa	-	4,0	4,8	5,8	7,1	10,0
	8 Pa	-	5,7	6,9	8,4	10,2	14,5
	10 Pa	-	6,4	7,8	9,5	11,5	16,3
	20 Pa	-	9,3	11,3	13,7	16,6	20,1
Área equivalente de aleta de ventilación [mm²]	-	2.600	3.100	3.700	4.600	5.600	6.600
Área geométrica libre [mm²]	-	2.800	3.700	4.500	6.100	7.200	10.600

*El flujo de ventilación y el área equivalente pueden variar hasta +/- 20% debido a variaciones en la producción y resultados de los ensayos.

Tamaños disponibles y superficie de iluminación

	55	66	78	94	114	134
78						
98	6		1			7
118	104		304	404		804
140	C04		M04	P04		U04
160	CK04		MK04	PK04		UK04
		(5)	14		4	
	C06	206	306	406	606	
	CK06	FK06	MK06	PK06	SK06	
		2		10		8
		308	408	608	808	
		M08	P08	S08	U08	
		FK08	MK08	PK08	SK08	UK08
		13	3			
		310	410	610		
		M10	P10	S10		
		MK10	PK10	SK10		

(0)= Area de luz natural efectiva, m²



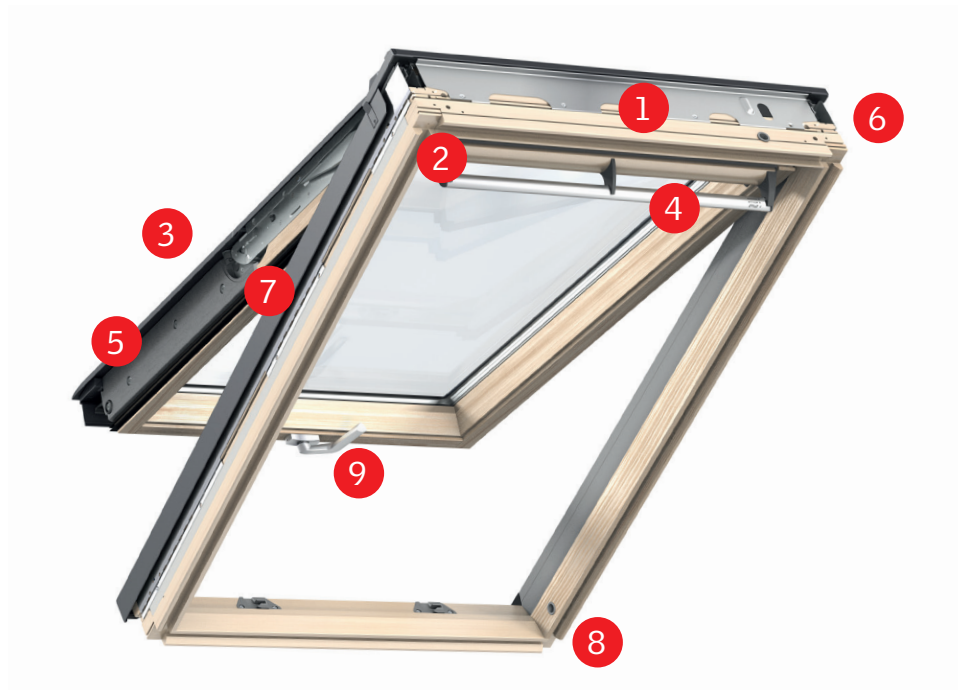
La ventana de tejado proyectante permite las vistas al exterior y la vista panorámica.

Para una vista panorámica sin obstáculos, la ventana abre hacia fuera, hasta un ángulo de 45°, gracias a la manilla colocada sobre la parte inferior.

		Medidas						
		CK04	CK06	FK06	FK08	MK04	MK06	MK08
Dimensiones exteriores (LxH)	en mm	550 x 978	550 x 1178	660 x 1178	660 x 1398	780 x 978	780 x 1178	780 x 1398
Superficie de apertura (cx)	en mm	466 x 899	466 x 1099	576 x 1099	576 x 1319	696 x 899	696 x 1099	696 x 1319
	en m ²	0,42	0,51	0,63	0,76	0,62	0,76	0,92
Acrilamiento visible (exf)	en mm	371 x 783	371 x 983	481 x 983	481 x 1203	601 x 783	601 x 983	601 x 1203
	en m ²	0,29	0,37	0,47	0,58	0,47	0,59	0,72

		Medidas								
		PK04	PK06	PK08	PK10	SK06	SK08	SK10	UK04	UK08
Dimensiones exteriores (LxH)	en mm	942 x 978	942 x 1178	942 x 1398	942 x 1600	1140 x 1178	1140 x 1398	1140 x 1600	1340 x 978	1340 x 1398
Superficie de apertura (cx)	en mm	858 x 899	858 x 1099	858 x 1319	858 x 1521	1056 x 1099	1056 x 1319	1056 x 1521	1256 x 899	1256 x 1319
	en m ²	0,77	0,94	1,13	1,3	1,16	1,39	1,6	1,13	1,66
Acrilamiento visible (exf)	en mm	763 x 783	763 x 983	763 x 1203	763 x 1405	961 x 983	961 x 1203	961 x 1405	1161 x 783	1161 x 1203
	en m ²	0,60	0,75	0,92	1,07	0,95	1,16	1,35	0,91	1,40

Características visibles



1 Cerradura de la hoja

- Acero electrolitizado
- Color: "plata"



2 Placa identificativa

- Tipo de ventana, tamaño y variante
- Marcado CE
- Código de producción
- Código QR



3 Ensamble por click

- Aluminio lacado



4 Barra de maniobra

- Aluminio anodizado



5 Excelente aislamiento

- Poliestireno expandido
- Color: gris carbón



6 Pestillo de seguridad

- Plástico
- Color: gris
- Acero



7 Bisagras de fricción

- Acero electrolitizado
- Color: plata



8 Alojamiento del pestillo

- Plástico
- Color: Gris



9 Manilla inferior

- Aluminio Anodizado

Mantenimiento y limpieza



Para limpiar el vidrio exterior desde el interior, gire la ventana y asegúrela en la posición de limpieza con el pestillo de seguridad.



Kits de reparación y mantenimiento VELUX disponibles.

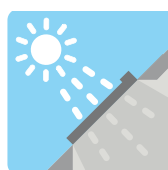
Acabado exterior

Material	NCS standard colour	RAL standard colour
Aluminio lacado (-0--) gris	S 7500-N	7043
Aluminio lacado (-5--) negro	S 9000-N	9005
Cobre (-1--)	-	-
Zinc titanio (-3--)	-	-

Acabado interior

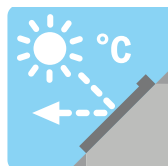
Barniz acrílico incoloro	Triple capa-impregnación y dos capas de barniz acrílico incoloro
---------------------------------	--

Cortinas, toldos y persianas



Aislamiento térmico interior

Cortina de oscurecimiento
Estor
Cortina plisada
Cortina plisada máx. aislamiento
Cortina veneciana
Cortina Dúo



Protección solar exterior

Toldo
Persiana



Accesorios adicionales

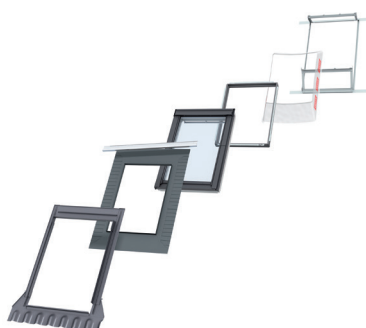
Mosquiteras



- Disponible en accionamiento manual, eléctrico y solar
- Disponible en accionamiento manual y eléctrico
- Disponible en accionamiento manual

Las versiones en accionamiento eléctrico y solar son parte de la gama de productos VELUX INTEGRA®.

Cercos y productos de instalación



Cercos para:

- Instalación sencilla ED-
 - Instalación twin EB-
 - Instalación combi EK-
- Disponible para instalación normal y hundida

Productos de instalación:

- Premarco aislante + Lámina impermeabilizante plisada BDX 2000
- Lámina impermeable perimetral BFX y canal de drenaje
- Kit para recercado LSG