

Información de producto

Ventana de cubierta plana para extracción de humos y calor CSP



Descripción

- Ventana eléctrica para extracción de humos y calor para cubierta plana
- Marcado CE en conformidad con la norma EN 12101-1:2003
- Apertura para extracción de humos: 500 mm
- Apertura para ventilación; 150 mm
- Dispositivos de elevación y motor ocultos
- Altura del producto; 310 mm
- Marco de ventana de PVC blanco con aislamiento térmico interior
- Acristalamiento aislante
- Cúpula de protección
- No necesita mantenimiento

Pendiente de la cubierta

- Se puede instalar en cubiertas con pendientes entre 0° y 15°

Materiales

- Marco y perfilaría de PVC
- Doble acristalamiento aislante de seguridad
- Cúpula exterior acrílica (PMMA, polimetilmetacrilato). Acabado transparente o traslúcido

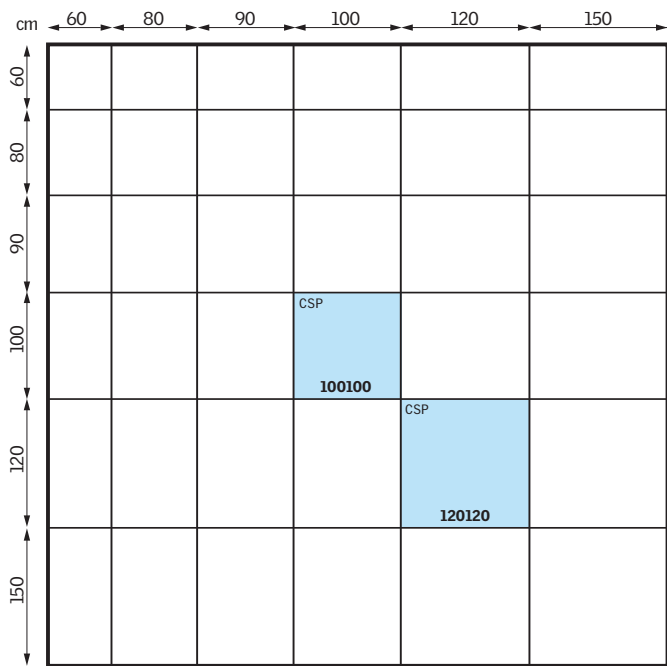
Composición del acristalamiento

	-- 73 QV
Vidrio interior	3+3 mm laminado
Vidrio exterior	4 mm flotado extra aislante
Cámara aislante	14,5 mm
Acristalamiento	Doble
Gas de la cámara aislante	Argón

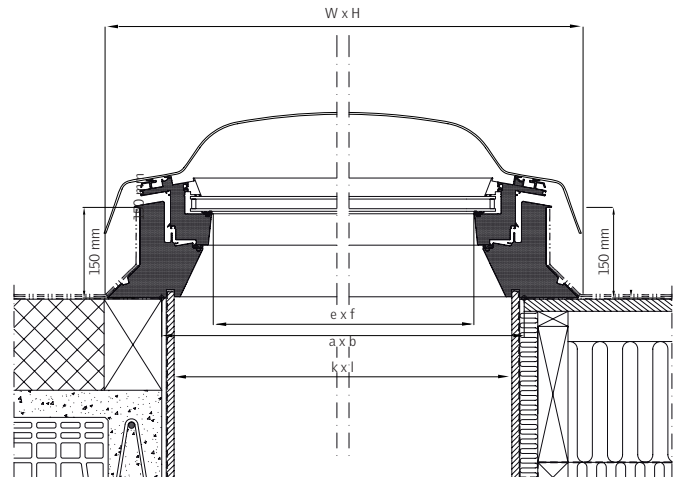
Valores técnicos

Transmitancia térmica U_{rc} , ref. 300 [W/m ² K]	EN 1873:2014	0,99
Aislamiento acústico R_w [dB]	EN ISO 10140-2	33 (-1; -4)
Factor solar g (cúpula transparente)	EN 410	0,53
Factor solar g (cúpula traslúcida)	EN 410	0,20
Transmisión de rayos ultravioleta τ_{uv}	EN 410	0,05
Permeabilidad al aire	EN 12153	4
Certificación antiintrusión	EN 1627	Clase 2
Reacción al fuego	EN 13501-1	B-s1, d0

Tamaños disponibles y superficie de iluminación

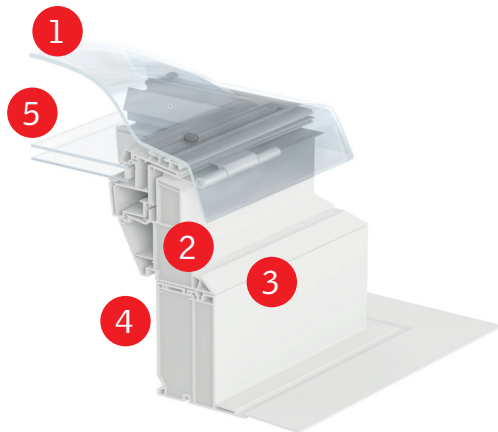
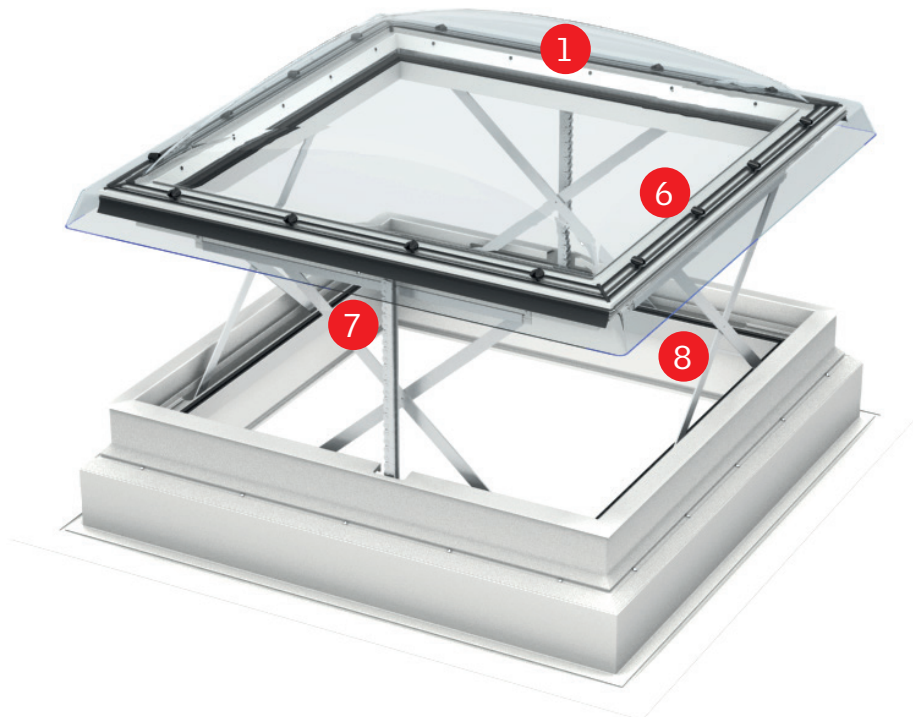


()= Area de luz natural efectiva, m²



		Medidas	
		100100	120120
Dimensiones exteriores (WxH)	en mm	1180 x 1180	1380 x 1380
Hueco forjado (axb)	en mm	1000 x 1000	1200 x 1200
Acrilamiento visible (exf)	en mm	835 x 835	1035 x 1035
	en m ²	0,7	1,07
Superficie de ventilación (ventana abierta)	en m ²	0,2	0,24
Remate interior (kxl)	en mm	959 X 959	1159 X 1159

Características visibles



¡Nota! La ilustración muestra la ventana para cubierta plana VELUX INTEGRA CVP con el soporte auxiliar ZCE 0015

1 Cúpula

- Cúpula exterior acrílica (PMMA, polimetilmetacrilato), de alta resistencia al impacto, reducción significativa del ruido de lluvia y gran durabilidad. Disponible en acabado transparente o translúcido

2 Aislamiento

- Aislamiento térmico en el interior del marco

3 Marco

- Perfilera de la hoja en PVC blanco (100% reciclable, sin metales pesados)
- Fácil limpieza
- No precisa mantenimiento

4 Recercado

- El canal realizado en el marco facilita el encuentro con el trasdoso interior

5 Acristalamiento aislante

- Doble acristalamiento aislante de seguridad. (3+3 mm vidrio interior laminado, 14,5 mm cámara aislante Argón, 4 mm vidrio flotado con recubrimiento aislante)

6 Ajuste de la cúpula

- Las palomillas facilitan el ajuste y aseguramiento de la cúpula y el desmontaje para su limpieza

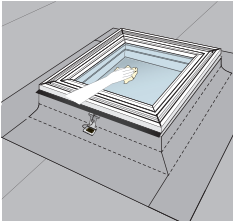
7 Dispositivos de elevación

- Motores ocultos en el marco
- Cadena rígida

8 Tijeras

- Los brazos de soporte en los cuatro lados aseguran la estabilidad

Mantenimiento y limpieza



Para limpiar el acristalamiento exterior, quite la cúpula de la ventana de cubierta plana.

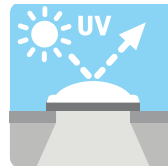
Limpiar la cúpula sólo con agua limpia. No añada detergentes ni limpiadores al agua.

Cúpula acrílica



Proporciona una reducción significativa del ruido de lluvia y un excelente aislamiento acústico.
Protege el acristalamiento
Realizada en polimetilmetacrilato
Transparente o translúcida

Cortinas y toldos



Protección solar exterior
Toldo solar

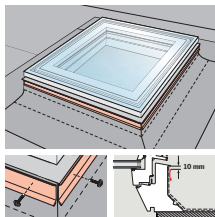
- ★ Disponible en versión eléctrica
- ▲ Disponible en versión solar (no compatible con cúpula translúcida)

Acabado interior

Perfiles de PVC blanco

NSC color estándar: S 0500-N
RAL más próximo: 9016

Accesorios



El perfil de aluminio ZZZ 210 permite la compatibilidad de soldadura de algunas láminas bituminosas con el PVC del marco de la ventana.

Opciones de control

Se requiere:

Sistema de control KFC 210	Para el funcionamiento de una ventana
Sistema de control KFC 220	Para el funcionamiento de dos ventanas
Detector de humos KFA 100	Para una rápida detección del fuego
Pulsador de emergencia KFK 100	Para activar la función de la ventana de extracción de humos y calor

Opcional

Pulsador auxiliar KFK 200	Para la ventilación diaria de confort
Sensor de lluvia KLA 100	Cierra la ventana automáticamente en caso de lluvia

Para más información visite www.velux.es

Certificaciones



Las fábricas de productos VELUX garantizan la implantación de sistemas de calidad de procesos y de sistemas de gestión medioambiental mediante las correspondientes acreditaciones ISO 9001 e ISO 14001

EUTR

En cumplimiento del Reglamento de la madera EUTR, Reglamento (UE) 995/2010

REACH

Somos conscientes de la regulación REACH y de sus obligaciones. Ninguno de nuestros productos contiene sustancias potencialmente preocupantes.