

## Información de producto

# Ventana de salida a cubierta CXP



### Descripción

- Ventana de apertura manual para cubierta plana
- Apertura hasta un ángulo de 60° para un fácil acceso a la cubierta
- Marco de ventana de PVC blanco con aislamiento térmico interior
- Acristalamiento aislante
- Cúpula protectora
- No necesita mantenimiento

### Pendiente de la cubierta

- Se puede instalar en cubiertas con pendientes entre 0° y 15°

### Materiales

- Marco y perfilería de PVC
- Doble acristalamiento aislante de seguridad
- Cúpula exterior acrílica (PMMA, polimetilmetacrilato). Acabado transparente o traslúcido

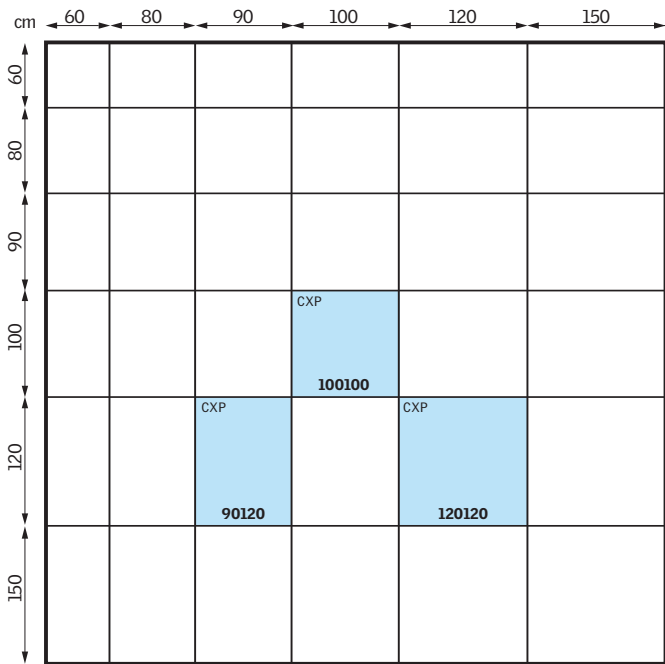
### Composición del acristalamiento

	-- 73 QV
Vidrio interior	3+3 mm laminado
Vidrio exterior	4 mm flotado extra aislante
Cámara aislante	14,5 mm
Acristalamiento	Doble
Gas de la cámara aislante	Argón

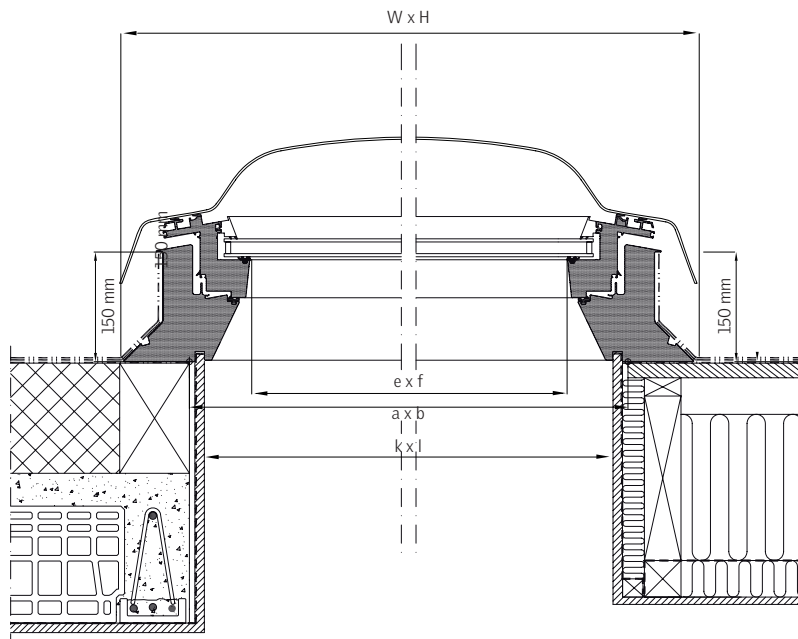
### Valores técnicos

Transmitancia térmica $U_{rc}$ , ref. 300 [W/m <sup>2</sup> K]	EN 1873:2014	0,86
Aislamiento acústico $R_w$ [dB]	EN ISO 10140-2	36 (-1; -4)
Factor solar $g$ (cúpula transparente)	EN 410	0,53
Factor solar $g$ (cúpula traslúcida)	EN 410	0,20
Transmisión de rayos ultravioleta $\tau_{uv}$	EN 410	0,05
Permeabilidad al aire	EN 12152	4
Certificación antiintrusión	EN 1627	Clase 2
Reacción al fuego	EN 13501-1	B-s1, d0

## Tamaños disponibles y superficie de iluminación



(0)= Area de luz natural efectiva, m<sup>2</sup>



		Medidas		
		100100	090120	120120
Dimensiones exteriores (WxH)	en mm	1180 x 1180	1080 x 1380	1380 x 1380
Hueco forjado (axb)	en mm	1000 x 1000	900 x 1200	1200 x 1200
Acristalamiento visible (exf)	en mm	835 x 835	735 x 1035	1035 x 1035
	en m <sup>2</sup>	0,7	0,76	1,07
Superficie de ventilación (ventana abierta)	en m <sup>2</sup>	0,2	0,2	0,24
Remate interior (kxl)	en mm	959 x 959	859 x 1159	1159 x 1159

## Características visibles



¡Nota! La ilustración muestra la ventana para cubierta plana VELUX INTEGRA CVP

### 1 Cúpula

- Cúpula exterior acrílica (PMMA, polimetilmetacrilato), de alta resistencia al impacto, reducción significativa del ruido de lluvia y gran durabilidad. Disponible en acabado transparente o translúcido

### 2 Aislamiento

- Aislamiento térmico en el interior del marco

### 3 Perfilería

- Perfilería de la hoja en PVC blanco (100% reciclable, sin metales pesados)
- Fácil limpieza
- No precisa mantenimiento

### 4 Recercado

- El canal realizado en el marco facilita el encuentro con el trasdosado interior

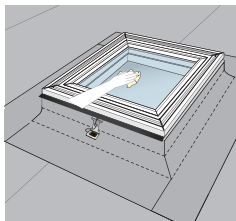
### 5 Acristalamiento aislante

- Doble acristalamiento aislante de seguridad. (3+3 mm vidrio interior laminado, 14,5 mm cámara aislante Argón, 4 mm vidrio flotado con recubrimiento aislante)

### 6 Ajuste de la cúpula

- Las palomillas facilitan el ajuste y aseguramiento de la cúpula y el desmontaje para su limpieza

## Mantenimiento y limpieza



Para limpiar el acristalamiento exterior, quite la cúpula de la ventana de cubierta plana.

Limpiar la cúpula sólo con agua limpia. No añada detergentes ni limpiadores al agua.

## Cúpula acrílica



Proporciona una reducción significativa del ruido de lluvia y un excelente aislamiento acústico.

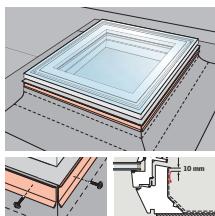
Protege el acristalamiento  
Realizada en polimetilmetacrilato  
Transparente o translúcida

## Acabado interior

Perfiles de PVC blanco

NSC color estándar: S 0500-N  
RAL más próximo: 9016

## Accesorios



El perfil de aluminio ZZZ 210 permite la compatibilidad de soldadura de algunas láminas bituminosas con el PVC del marco de la ventana.



El soporte auxiliar ZCE 0015 es opcional y permite elevar la ventana 15 cm.



La extensión auxiliar ZCE 1015 se puede combinar con el soporte ZCE 0015 cuando se requiera alcanzar una altura superior a 31 cm. Un soporte ZCE 0015 se puede combinar con un máximo de tres ZCE 1015.

Para más información visite [www.velux.es](http://www.velux.es)

## Certificaciones



Las fábricas de productos VELUX garantizan la implantación de sistemas de calidad de procesos y de sistemas de gestión medioambiental mediante las correspondientes acreditaciones ISO 9001 e ISO 14001

EUTR

En cumplimiento del Reglamento de la madera EUTR, Reglamento (UE) 995/2010

REACH

Somos conscientes de la regulación REACH y de sus obligaciones. Ninguno de nuestros productos contiene sustancias potencialmente preocupantes.